

# FERRITE CORE | RM-Core

磁芯品名规则说明 (例)

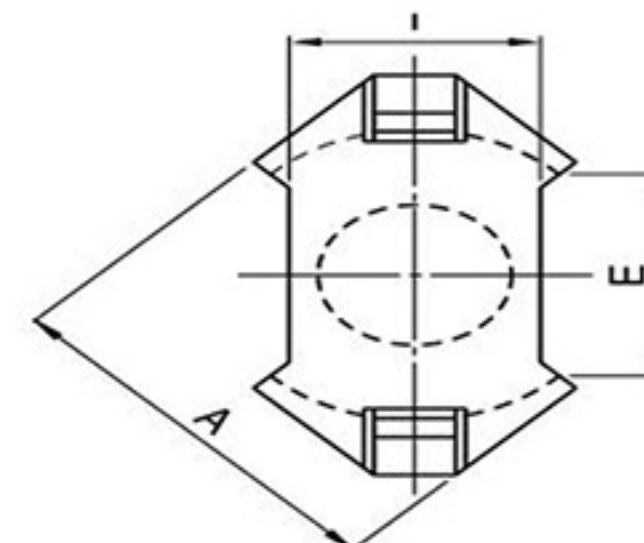
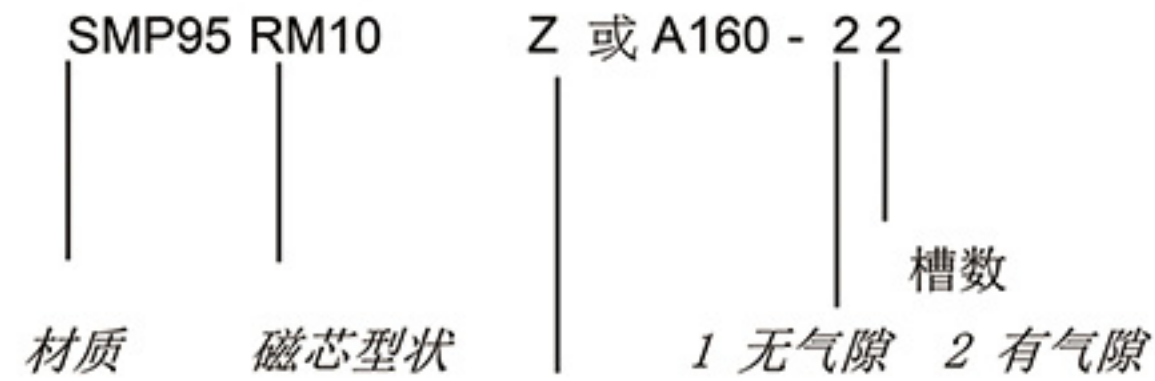


Fig.1

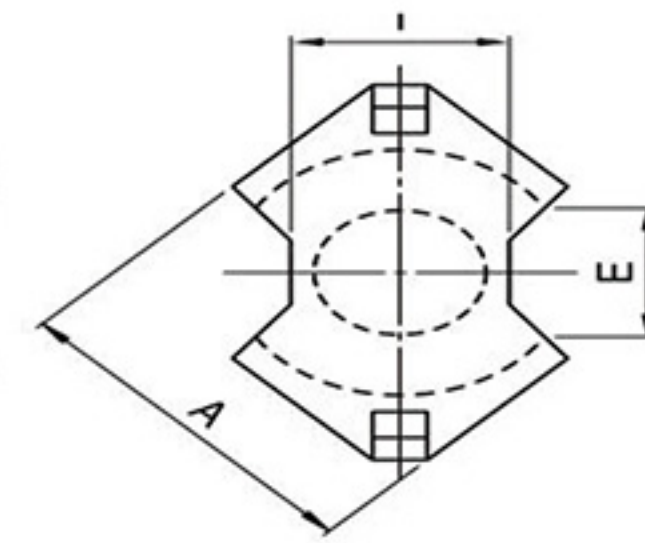


Fig.2

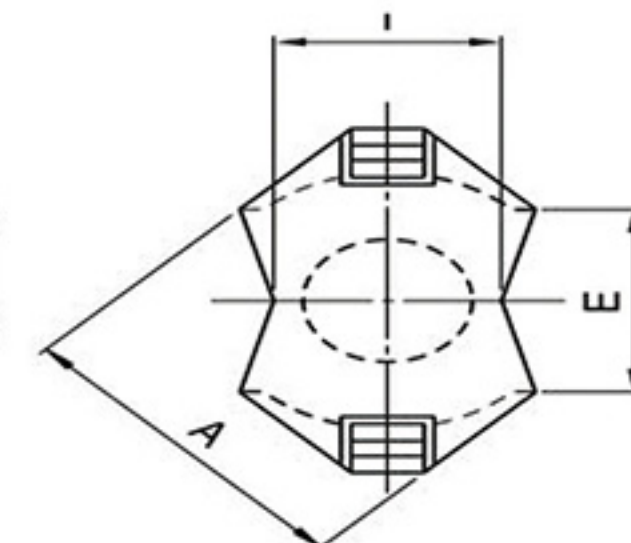


Fig.3

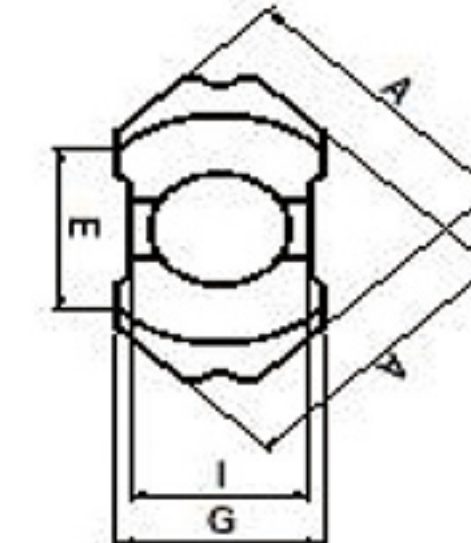
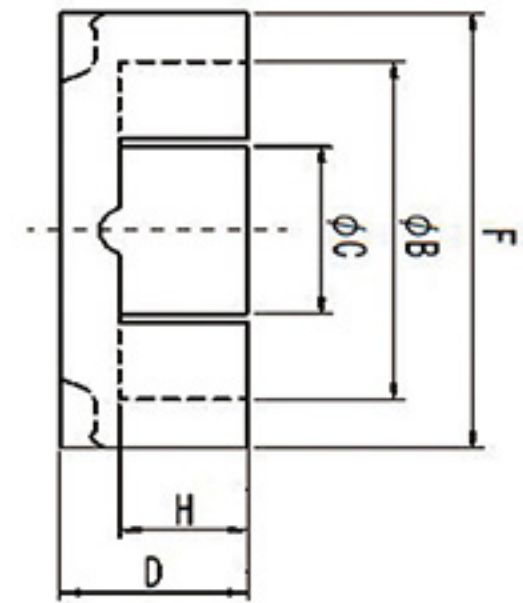


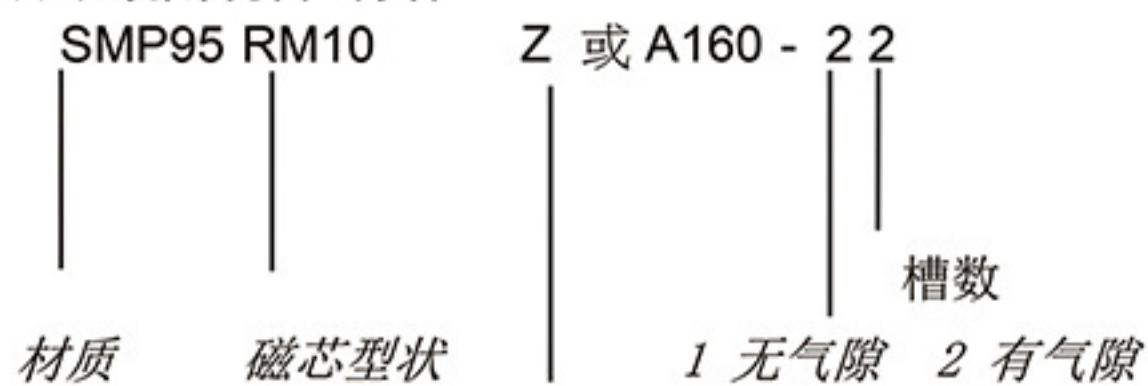
Fig.4



NO.	品名		形状	尺寸规格(Unit : mm)									磁芯常数	实效截面面积	最小实效截面面积	实效磁路长度	实效体积	重量	电气特性		IEC 63093-8:2018 参考名称							
	磁芯形状	材质		图示	A	B	C	D	E	F	G	H							I	C1		Ae	Aemin	Le	Ve	Weight	Al-value(nH/N <sup>2</sup> )	
																											※1kHz,0.5mA	
																											无气隙	带气隙
1	RM4	SMP40	Fig.1	9.60±0.20	8.15±0.20	3.80±0.10	5.20±0.05	5.8	10.80±0.20		3.60±0.10	4.45±0.15	1.620	14.00	11.30	22.70	318	1.7	680min	63±3%	RM4							
		SMP47																	680min	100±3%								
		SMP95																	1100min	160±3%								
2	RM5	SMP40	Fig.1	12.05±0.25	10.4±0.2	4.8±0.1	5.20±0.05	6	14.3±0.3		3.25±0.10	6.6±0.2	0.940	23.70	18.10	22.40	530	3	1250min	63±3%	RM5							
		SMP47																	1250min	100±3%								
		SMP95																	2100±25%	160±3%								
3	RM6	SMP40	Fig.3	14.4±0.3	12.65±0.25	6.3±0.1	6.2±0.1	8.4	17.6±0.3		4.1±0.1	8.0±0.2	0.781	36.60	28.90	28.60	1050	5.5	2450±25%	100±3%	RM6-S							
		SMP47																	2450±25%	160±3%								
		SMP95																	3040±25%	250±3%								
4	RM7	SMP40	Fig.2	16.85±0.35	15.10±0.35	7.1±0.15	6.7±0.05	9.3	19.9±0.4		4.35±0.1	7.10±0.15	0.672	46.40	39.600	31.20	1450	7.4	1950min	100±3%	RM7							
		SMP47																	1950min	160±3%								
		SMP95																	3150±25%	250±3%								
5	RM8	SMP40	Fig.2	19.3±0.4	17.35±0.35	8.4±0.15	8.2±0.1	9.5	22.75±0.45		5.5±0.1	10.8±0.2	0.602	63.10	55.40	38.00	2390	13	1950min	100±3%	RM8							
		SMP47																	2850±25%	160±3%								
		SMP95																	5000±25%	250±3%								
6	RM8A	SMP40	Fig.1	19.35±0.35	17.3±0.3	8.4±0.15	8.3±0.1	10.65	22.75±0.45		5.6±0.1	10.8±0.2	0.613	62.86	53.50	38.00	2388	12	1950min	100±3%								
		SMP47																	2850±25%	160±5%								
		SMP95																	5000±25%	250±7%								

# FERRITE CORE | RM-Core

磁芯品名规则说明 (例)



AL 值 (Z: 无气隙 A160:AL 值为200nH/N<sup>2</sup>)

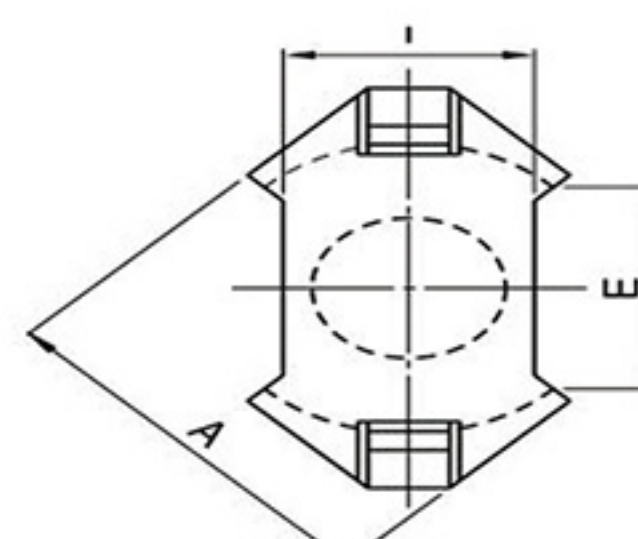


Fig.1

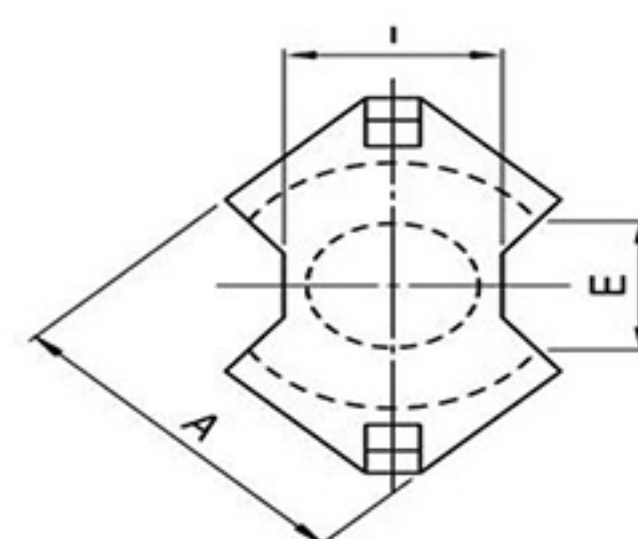


Fig.2

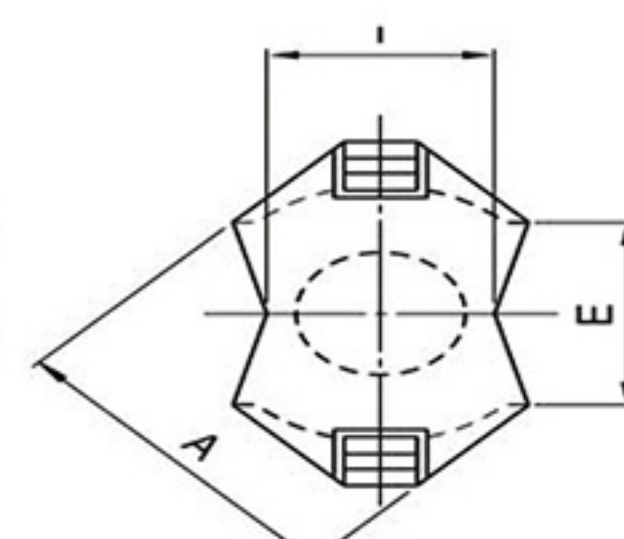


Fig.3

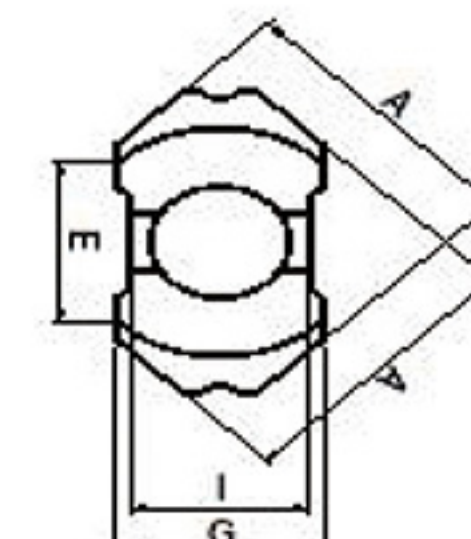
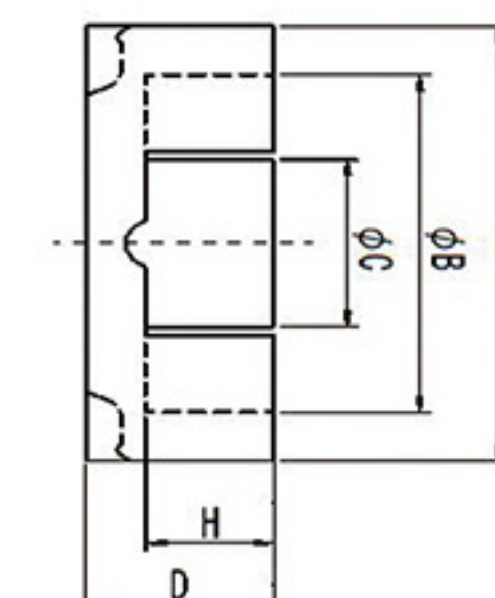


Fig.4



NO.	品名		形状	尺寸规格(Unit : mm)									磁芯常数	实效截面面积	最小实效截面面积	实效磁路长度	实效体积	重量	电气特性		IEC 63093-8:2018 参考名称							
	磁芯形状	材质		图示	A	B	C	D	E	F	G	H							I	C1		Ae	Aemin	Le	Ve	Weight	Al-value(nH/N <sup>2</sup> )	
																											※1kHz,0.5mA	
																											无气隙	带气隙
7	RMS8	SMP40	Fig.4	19.35±0.35	17.3±0.3	8.4±0.15	8.2±0.1	12	22.75±0.45	12.6±0.25	5.5±0.1	10.8±0.2	0.712	52.13	41.76	37.12	1935	12	3400±25%	100±3%								
		SMP47																	3400±25%	160±5%								
		SMP95																	4600±25%	250±7%								
8	RM10	SMP40	Fig.2	24.15±0.55	21.65±0.45	10.7±0.2	9.3±0.1	11.3	27.85±0.65		6.35±0.15	13.25±0.25	0.455	97.90	89.900	44.50	4360	23	4850±25%	160±3%	RM10							
		SMP47																	4850±25%	250±3%								
		SMP95																	6600±25%	400±3%								
9	RM10C	SMP40	Fig.1	24.15±0.55	21.65±0.45	10.7±0.2	9.4±0.15	13.7	27.85±0.65		6.45±0.15	13.25±0.25	0.546	65.29	79.300	44.00	2873	21.7	4800±25%	160±5%								
		SMP47																	4800±25%	250±7%								
		SMP95																	6500±25%	400±10%								
10	RMS10	SMP40	Fig.4	24.15±0.55	21.65±0.45	10.7±0.2	9.3±0.1	15.2	27.85±0.65	17.2±0.3	6.35±0.15	13.25±0.25	0.57	74.91	63.800	42.83	3208	22.6	4850±25%	160±5%								
		SMP47																	4850±25%	250±7%								
		SMP95																	6000±25%	400±10%								
11	RM12	SMP40	Fig.2	29.25±0.55	25.5±0.5	12.6±0.2	11.75±0.05	12.9	36.75±0.65		8.55±0.15	16.0±0.3	0.383	146.00	124.000	55.90	8160	42	4150min	160±3%	RM12							
		SMP47																	4150min	250±3%								
		SMP95																	6500±25%	400±3%								
12	RMS12	SMP40	Fig.4	29.25±0.55	25.5±0.5	12.6±0.2	11.75±0.1	18.0	36.75±0.65	20.0±0.35	8.55±0.15	16.0±0.3	0.494	105.00	86.400	51.88	5447	41	5600±25%	160±5%								
		SMP47																	5600±25%	250±7%								
		SMP95																	7300±25%	400±10%								
13	RM14	SMP40	Fig.2	34.1±0.6	29.6±0.6	14.7±0.3	14.4±0.1	17	41.5±0.7		10.55±0.15	18.7±0.3	0.362	189.00	170.000	68.40	12900	70	4600min	160±3%	RM14							
		SMP47																	6140±25%	250±3%								
		SMP95																	9300±25%	400±3%								