

FERRITE CORE | PQ、PQI-Core

磁芯品名规则说明 (例)



AL 值 (Z: 无气隙 A160:AL 值为160nH/N²)

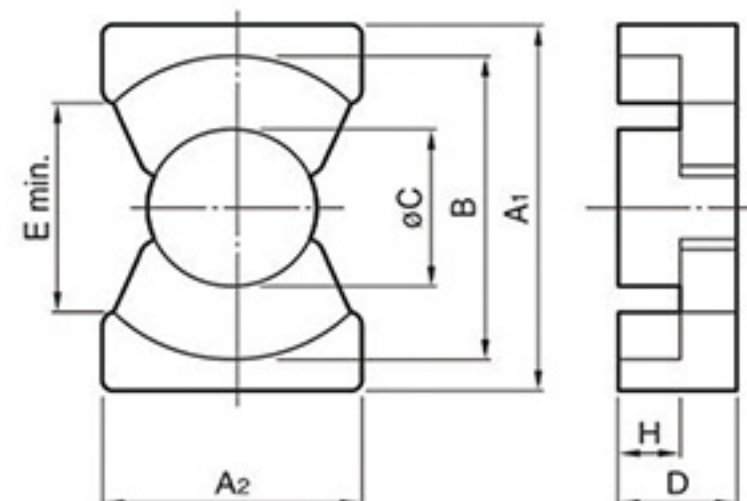
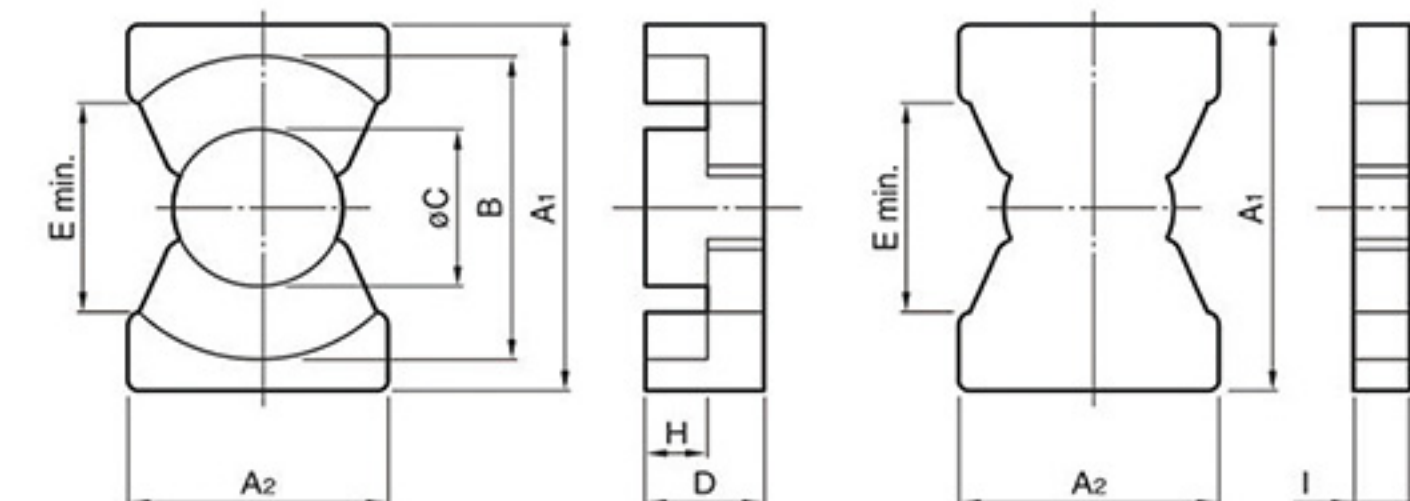
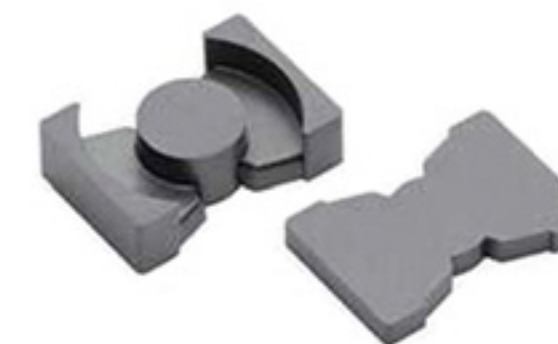


Fig.1



HPQ磁心

Fig.2

磁心

NO.	品名		形状 图示	尺寸规格(Unit : mm)								磁芯 常数 C1 (mm ⁻¹)	实效截面 面积 Ae (mm ²)	最小实效截 面面积 Aemin (mm ²)	实效磁路 长度 Le (mm)	实效 体积 Ve (mm ³)	重量		电气特性		IEC 63093- 8:2018 参考名称
	磁芯形状	材质		A1	A2	B	C	D	E	H	I						Weight (g/Pr)	Al-value(nH/N ²) ※1kHz,0.5mA			
																		无气隙	带气隙		
1	PQ16/11.6	SMP47	Fig.1	16.4±0.3	11.2±0.3	14.4±0.3	7.0±0.2	5.8±0.1	9.6±0.8	3.35±0.15	0.633	42.40	38.50	26.90	1140	7			PQ16/11.6		
		SMP90																			
		SMP95																			
2	PQ20/16	SMP47	Fig.1	20.5±0.4	14.0±0.4	18.0±0.4	8.8±0.2	8.1±0.1	12.0	5.15±0.15	0.580	64.30	59.30	37.30	2400	13	3880±25%	100±5%	PQ20/16		
		SMP90															3100±25%	200±7%			
		SMP95															4480±25%	400±10%			
3	PQ20/20	SMP47	Fig.1	20.5±0.4	14.0±0.4	18.0±0.4	8.8±0.2	10.1±0.1	12	7.15±0.15	0.710	63.80	59.30	45.30	2890	15	3150±25%	100±5%	PQ20/20		
		SMP90															2700±25%	160±5%			
		SMP95															4000±25%	250±7%			
4	PQ26/20	SMP47	Fig.1	26.5±0.45	19.0±0.45	22.5±0.45	12.0±0.2	10.1±0.15	15.5	5.75±0.15	0.361	123.00	113.000	44.50	5490	31	6170±25%	160±5%	PQ26/20		
		SMP90															5550±25%	315±5%			
		SMP95															7470±25%	630±10%			
5	PQ26/25	SMP47	Fig.1	26.5±0.45	19.0±0.45	22.5±0.45	12.0±0.2	12.4±0.15	15.5	8.05±0.15	0.438	123.00	113.000	53.70	6590	36	5250±25%	160±5%	PQ26/25		
		SMP90															4500±25%	315±5%			
		SMP95															6520±25%	630±10%			
6	PQ32/20	SMP47	Fig.1	32.0±0.5	22.0±0.5	27.5±0.5	13.45±0.25	10.3±0.15	19	5.75±0.15	0.313	156.00	142.000	49.00	7670	42	7310±25%	160±5%	PQ32/20		
		SMP90															6400±25%	315±5%			
		SMP95															9120±25%	630±7%			
7	PQ32/30	SMP47	Fig.1	32.0±0.5	22.0±0.5	27.5±0.5	13.45±0.25	15.2±0.15	19	10.15±0.15	0.440	155.00	142.00	68.50	10600	55	5140±25%	160±5%	PQ32/30		
		SMP90															4900±25%	315±5%			
		SMP95															7000±25%	630±7%			

FERRITE CORE | PQ、PQI-Core

磁芯品名规则说明 (例)



AL 值 (Z: 无气隙 A160:AL 值为160nH/N²)

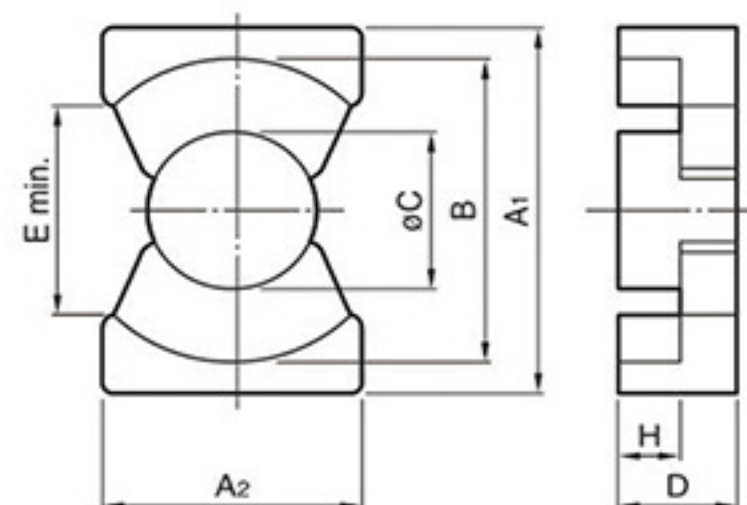
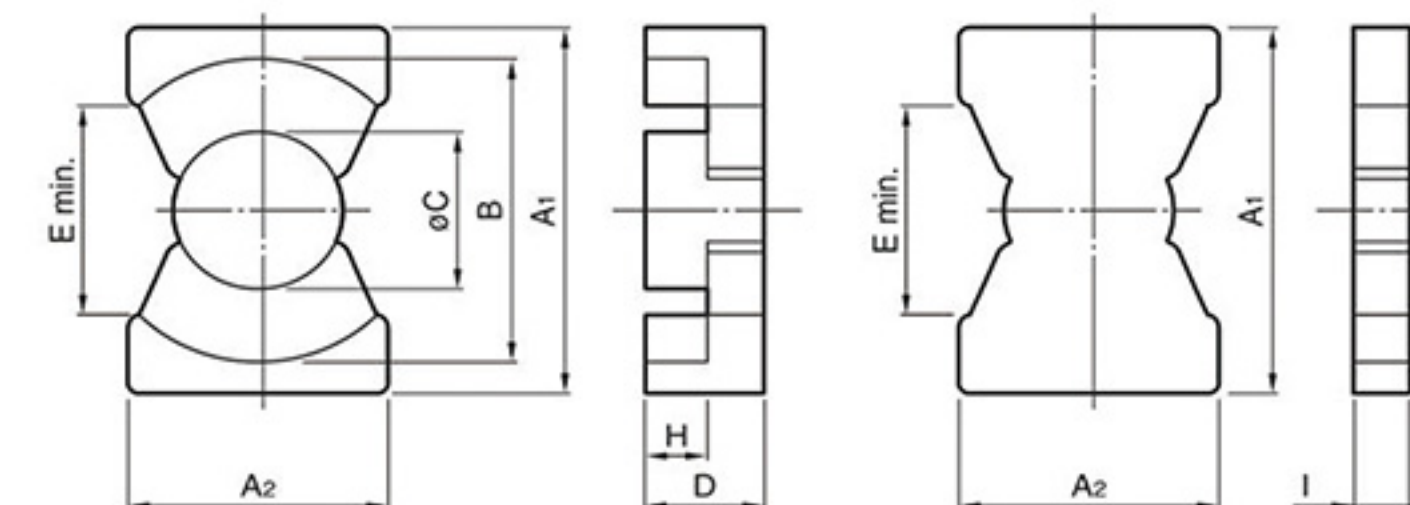
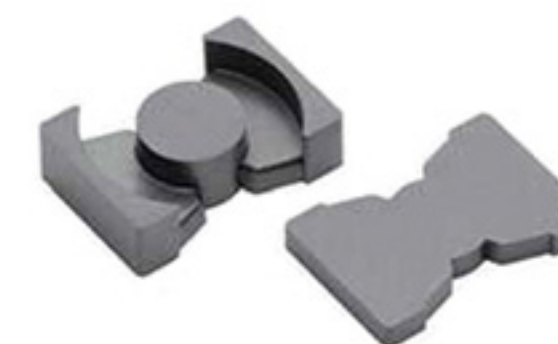


Fig.1



HPQ磁心

Fig.2

磁心

NO.	品名		形状 图示	尺寸规格(Unit : mm)								磁芯 常数 C1 (mm ⁻¹)	实效截面 面积 Ae (mm ²)	最小实效截 面面积 Aemin (mm ²)	实效磁路 长度 Le (mm)	实效 体积 Ve (mm ³)	重量 Weight (g/Pr)	电气特性		IEC 63093- 8:2018 参考名称
	磁芯形状	材质		A1	A2	B	C	D	E	H	I							Al-value(nH/N ²)		
																		无气隙	带气隙	
7	PQ32/30	SMP47	Fig.1	32.0±0.5	22.0±0.5	27.5±0.5	13.45±0.25	15.2±0.15	19	10.15±0.15	0.440	155.00	142.00	68.50	10600	55	5140±25%	160±5%	PQ32/30	
		SMP90															4900±25%	315±5%		
		SMP95															7000±25%	630±7%		
8	PQ35/35	SMP47	Fig.1	35.1±0.6	26.0±0.5	32.0±0.5	14.35±0.25	17.4±0.15	23.5	12.5±0.15	0.465	171.00	161.000	79.70	13600	73	4860±25%	160±5%	PQ35/35	
		SMP90															4700±25%	315±5%		
		SMP95															7320±25%	630±7%		
9	PQ40/40	SMP47	Fig.1	40.5±0.9	28.0±0.6	37.0±0.7	14.9±0.3	19.9±0.15	28	14.75±0.15	0.492	189.00	174.000	93.00	17600	95	4300±25%	160±5%	PQ40/40	
		SMP90															4200±25%	315±5%		
		SMP95															6400±25%	630±7%		
10	PQ50/50	SMP47	Fig.1	50.0±0.7	32.0±0.6	44.0±0.7	20.0±0.35	25.0±0.15	31.5	18.05±0.15	0.342	332.00	314.000	113.00	37600	195	6720±25%	250±5%	PQ50/50	
		SMP90															6250±25%	400±5%		
		SMP95															9700±25%	630±5%		
11	PQ60/42	SMP44	Fig.1	59.0±1.0	39.0±0.7	49.5min	23.5±0.5	20.75±0.25	37.8	12.55±0.3	0.203	483.00	434.000	98.10	47360	265	10500±25%		PQ60/42	
		SMP47															10500±25%			
		SMP95															14300±25%			
12	PQ60/52	SMP44	Fig.1	59.0±1.0	39.0±0.7	49.5min	23.5±0.5	25.75±0.25	37.8	17.55±0.3	0.248	477.00	434.000	118.00	56237	310	8500±25%		PQ60/52	
		SMP47															8500±25%			
		SMP95															11200±25%			
13	PQ65/44	SMP44	Fig.1	65.0±1.0	45.0±0.7	55.0min	26.0±0.5	21.75±0.25	40.8	12.75±0.3	0.171	604.00	531.00	103.00	62460	355	12600±25%		PQ65/44	
		SMP47															12600±25%			
		SMP95															15500±25%			

FERRITE CORE | PQ、PQI-Core

磁芯品名规则说明 (例)



AL 值 (Z: 无气隙 A160:AL 值为160nH/N²)

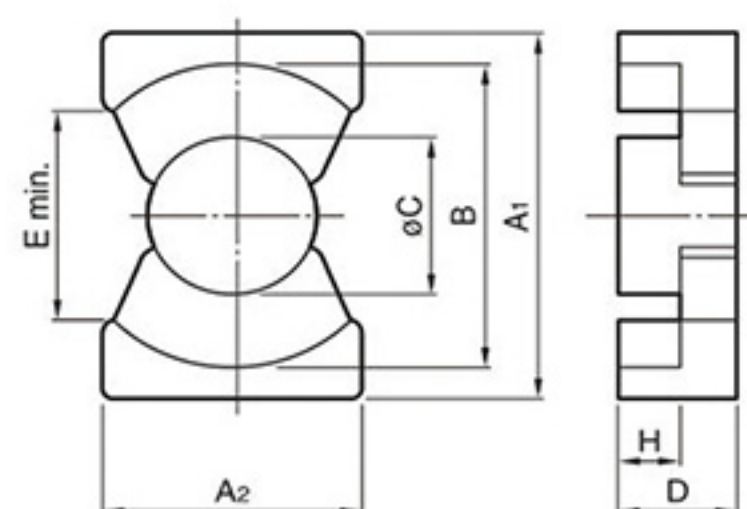
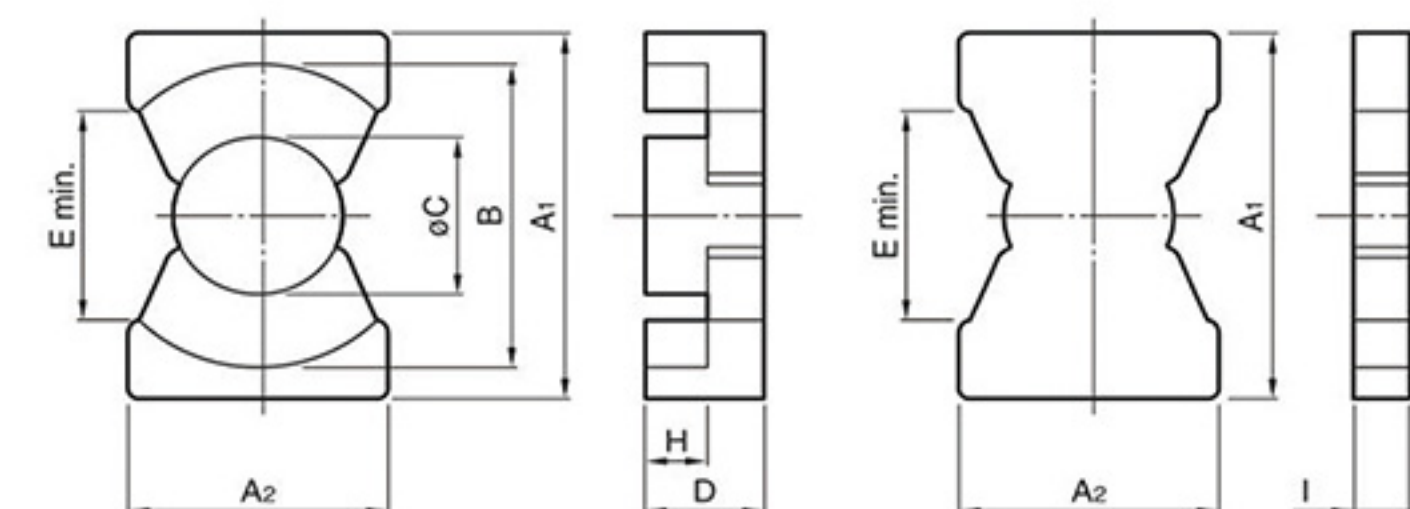
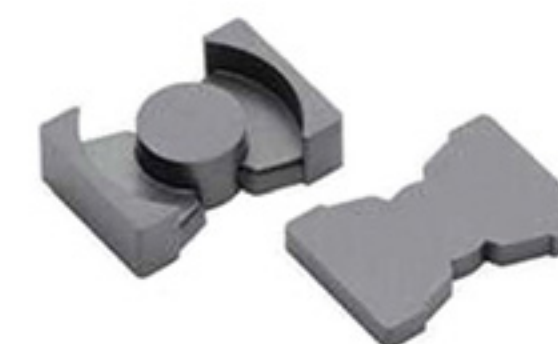


Fig.1



HPQ磁心

Fig.2

NO.	品名		形状 图示	尺寸规格(Unit : mm)								磁芯 常数 C1 (mm ⁻¹)	实效截面 面积 Ae (mm ²)	最小实效截 面面积 Aemin (mm ²)	实效磁路 长度 Le (mm)	实效 体积 Ve (mm ³)	重量		电气特性		IEC 63093- 8:2018 参考名称
	磁芯形状	材质		A1	A2	B	C	D	E	H	I						Weight (g/Pr)	Al-value(nH/N ²) ※1kHz,0.5mA			
																		无气隙	带气隙		
14	PQ65/54	SMP44	Fig.1	65.0±1.0	45.0±0.7	55	26.0±0.5	26.75±0.25	40.8	17.75±0.3	0.207	597.00	531.00	123.00	73552	411	10000±25%		PQ65/54		
		SMP47															10000±25%				
		SMP95															13500±25%				
15	PQ78/39	SMP32	Fig.1	78.5±1.5	42.0±0.8	69	25.5±0.5	19.7±0.3	60	12.9±0.5	0.247	480.00	386.00	119.00	56900	304	7940±25%		PQ78/39		
		SMP40															9790±25%				
		SMP90															9364±25%				
16	PQ107/87	SMP32	Fig.1	107.0±2.0	70.0±1.5	93.7	41.0±1.0	43.5±0.75	72.5	28.0±0.75	0.143	1428.00	1320.00	204.00	290600	1560	14570±25%		PQ107/87		
		SMP40															18210±25%				
		SMP90															17418±25%				
17	PQI16/7.8	SMP44	Fig.2	16.4±0.3	11.2±0.3	14.4±0.3	7.0±0.2	5.4±0.1	9.6	3.05±0.15	2.35±0.10	0.466	41.70	37.40	19.50	814	5	3100±25%	63±3%	PQI16/7.8	
		SMP95																4910±25%	100±5%		
		SMP90																3600±25%	160±7%		
18	PQI20/9	SMP44	Fig.2	20.5±0.4	14.0±0.4	18.0±0.4	8.8±0.2	6.0±0.1	12	3.05±0.15	2.95±0.10	0.346	66.00	59.30	22.80	1510	9	5700±25%	100±3%	PQI20/9	
		SMP95																7070±25%	160±5%		
		SMP90																5200±25%	250±7%		
19	PQI26/12	SMP44	Fig.2	2.65±0.45	19.0±0.45	22.5±0.45	12.0±0.2	7.3±0.1	15.5	3.10±0.15	4.20±0.10	0.224	123.00	110.00	27.70	3420	21	9700±25%	100±3%	PQI26/12	
		SMP95																11950±25%	160±5%		
		SMP90																8600±25%	250±7%		